

K•LINE



LA LUMIÈRE SANS CONTRAINTE

—
BAIE COULISSANTE



TOUJOURS PLUS DE LUMIÈRE SANS CONTRAINTE

Depuis sa création, K•LINE a compris le rôle fondamental de la lumière dans le confort quotidien. C'est pourquoi nos menuiseries, aussi performantes qu'élégantes, sont toujours plus fines et avec une surface vitrée optimale. Une promesse devenue notre signature.

Aujourd'hui, nous poussons les limites de notre coulissant et vous présentons **une nouvelle génération de baie de lumière** en version **grandes dimensions** et à **l'effet bilame enfin maîtrisé !**

UN EFFET BILAME ENFIN MAÎTRISÉ !



La dilatation des menuiseries est un phénomène naturel qui apparaît surtout sur les coulissants à l'isolation performante lors d'une exposition prolongée au soleil. Appelée "effet bilame", cette déformation peut momentanément rendre difficile l'ouverture ou la fermeture des baies.

K•LINE a développé une nouvelle conception mécanique brevetée pour ses coulissants et galandages, pour un effet bilame enfin maîtrisé !

AUTRES ÉVOLUTIONS

..... NOUVEAUX RAILS ET CAPOTS

- Nouvelle forme en arc de cercle du rail de roulement afin de faciliter le déplacement du vantail, surtout les plus lourds.
- Nouveau capot de finition clippé entre rails (conformité PMR).
- Drainage caché sans busettes visibles.



..... DOUBLE SÉCURITÉ ANTI-DÉGONDAGE

Sur les montants serrure des coulissants et galandages :

- Un doigt inox sur le boîtier de serrure.
- Une nouvelle pièce anti-dégondage du vantail sur la traverse haute, qui améliore également le guidage de l'ouvrant.



..... NOUVEAUX CHARIOTS DE ROULEMENT

Les coulissants seront automatiquement équipés du chariot réglable le plus adapté aux dimensions et poids du vantail : simple, double ou double renforcé.



..... BOUCHONS DE FINITION SUR LE HAUT DES MONTANTS CHICANE [OPTION]

Disponibles uniquement en noir.



..... BOUCHONS DE FINITION SUR DORMANTS [OPTION]

- Disponible en blanc ou noir.
- Uniquement sur dormant neuf ou en dépose totale.



UN COULISSANT GRANDES DIMENSIONS

3 600 × 2 700 ht mm , en 2 rails 2 vantaux

5 400 × 2 700 ht mm, en 3 rails 3 vantaux

DES VANTAUX PLUS LOURDS

Les verres sont plus épais afin de respecter les exigences de dimensionnement du DTU 39, concernant la tenue au vent du vitrage mais aussi, tout simplement, pour pouvoir ventouser les ouvrants en toute sécurité. Conséquence inévitable d'un ouvrant plus grand et d'un vitrage plus épais : le poids est plus élevé, et peut monter jusqu'à 180 kg dans le cas d'une composition acoustique.



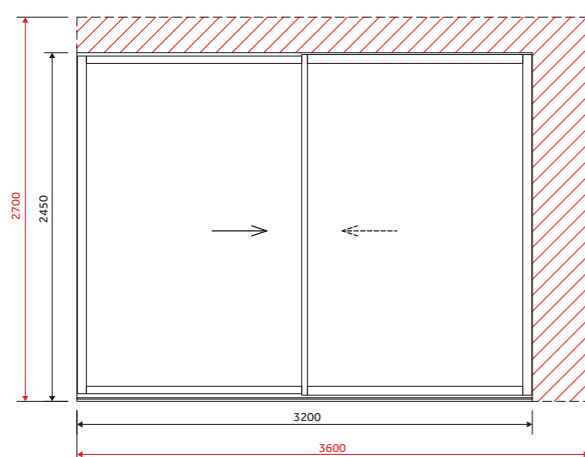
Ces poids élevés nécessitent des précautions particulières :

Avoir un **calage** parfait sous les différents rails afin de reprendre les poids des ouvrants. C'est une exigence du DTU 36.5, même pour des coulissants légers ! Utiliser un matériel de manutention adapté, que ce soit pour l'approvisionnement du chantier ou pour la mise en place définitive de la baie.

NOTA : Les centres de formation K•LINE vous proposent un module dédié : rappels des règles de l'art, poser et régler une baie coulissante K•LINE, « trucs et astuces », démonstration d'un robot de manutention d'ouvrant lourd.

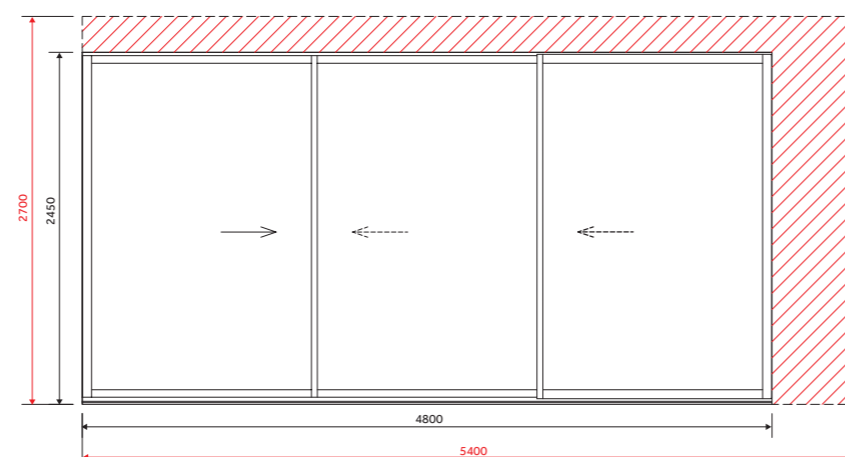
AVANT/APRÈS

BAIE COULISSANTE 2 RAILS 2 VANTAUX



AVANT/APRÈS

BAIE COULISSANTE 3 RAILS 3 VANTAUX



CRÉATION D'UNE 3^{ÈME} CHICANE

La nouvelle chicane est dimensionnée pour une tenue au vent au minimum V*A2 (800 Pa), pour les plus grandes dimensions. Classement V*A3 (1200 Pa) pour la plupart des dimensions (Résistance élevée requise pour les immeubles de grande hauteur et/ou exposés).

4^{ÈME} POINT DE VERROUILLAGE

Pour les châssis de hauteur ≥ 2450 mm, le verrouillage multipoints passe à 4 points au lieu de 3 pour une porte-fenêtre de hauteur normale.

BLOCS BAIES

Pour les dimensions au-delà des abaques des blocs-baies proposés par K•LINE, prévoir l'installation d'un volet roulant Tradi en coffre menuisé ou tunnel.

□ Avant ▨ Après



Afin de préserver le confort des utilisateurs, malgré ses grandes dimensions (et donc son poids), cette nouvelle génération de coulissants K•LINE sera disponible en version motorisée, et pilotable à distance (Awards de l'innovation BATIMAT 2019), dès le mois de juillet pour des dimensions standard et en fin d'année, pour les plus grandes.

NOUVELLE OFFRE POIGNÉES POUR TOUTES LES DIMENSIONS

Sur cette nouvelle génération de coulissant, la maîtrise de l'effet bilame permet l'emploi des poignées à encombrement réduit sur toutes les dimensions (fenêtres, portes-fenêtres, blanches, bicolores ou monocolores).

Toutes les autres poignées (intuitive, ouverte...) restent bien sûr disponibles.



Encombrement réduit design carré sans fermeture
(Disponible mi-2020)



Encombrement réduit design carré avec fermeture
(Disponible mi-2020)

4 coloris possibles : blanc, noir, aspect anodisé, aspect inox



blanc



noir



aspect anodisé



aspect inox



Poignée intuitive position ouverte



Poignée ouverte design carré avec fermeture



Encombrement réduit design galbé avec fermeture



Poignée ouverte design galbé avec fermeture

DES PERFORMANCES OPTIMALES

Uw 1,4 W/m².K (en double vitrage)

Uw 1,2 W/m².K (en triple vitrage)

A*4 E*6B V*A3

Tout ce qui a fait le succès du couissant K•LINE reste identique : son design épuré, la finesse de ses lignes (montant central de 40 mm) et ses hautes performances (Uw 1,4 W/m².K). La révolution technique s'est faite à l'intérieur !

Répond à un isolement de façade de	Format	Vitrage isolant	Ug W/(m².K)	Uw W/(m².K)	Facteur solaire S _w	Facteur de transmission lumineuse TLw
30 dB	2 Rails 2 Vantaux *	4 / 20 argon / TBE 4	1,1	1,6	0,54	67%
		4 / WE 20 argon / TBE 4	1,1	1,4	0,54	67%
		4 / SW U 20 argon / TBE ECLAZ® 4	1,1	1,4	0,59	67%
		8 / SW U 16 / TBE ECLAZ ONE® 4	1,0	1,3	0,48	64%
		4 TBE / WE 10 argon / 4 / WE 10 argon / TBE 4	0,8	1,2	0,45	60%
30 dB	3 Rails 3 Vantaux **	4 / 20 argon / TBE 4	1,1	1,6	0,55	68%
		4 / WE 20 argon / TBE 4	1,1	1,5	0,55	68%
		4 / SW U 20 argon / TBE ECLAZ® 4	1,1	1,4	0,60	69%
35 dB	2 Rails 2 Vantaux *	10 / WE 18 argon / TBE 4	1,1	1,4	0,51	65%
		44-2S / WE 16 argon / TBE 8	1,1	1,4	0,49	64%
		3 Rails 3 Vantaux **	44-2S / WE 16 argon / TBE 8	1,1	1,5	0,50

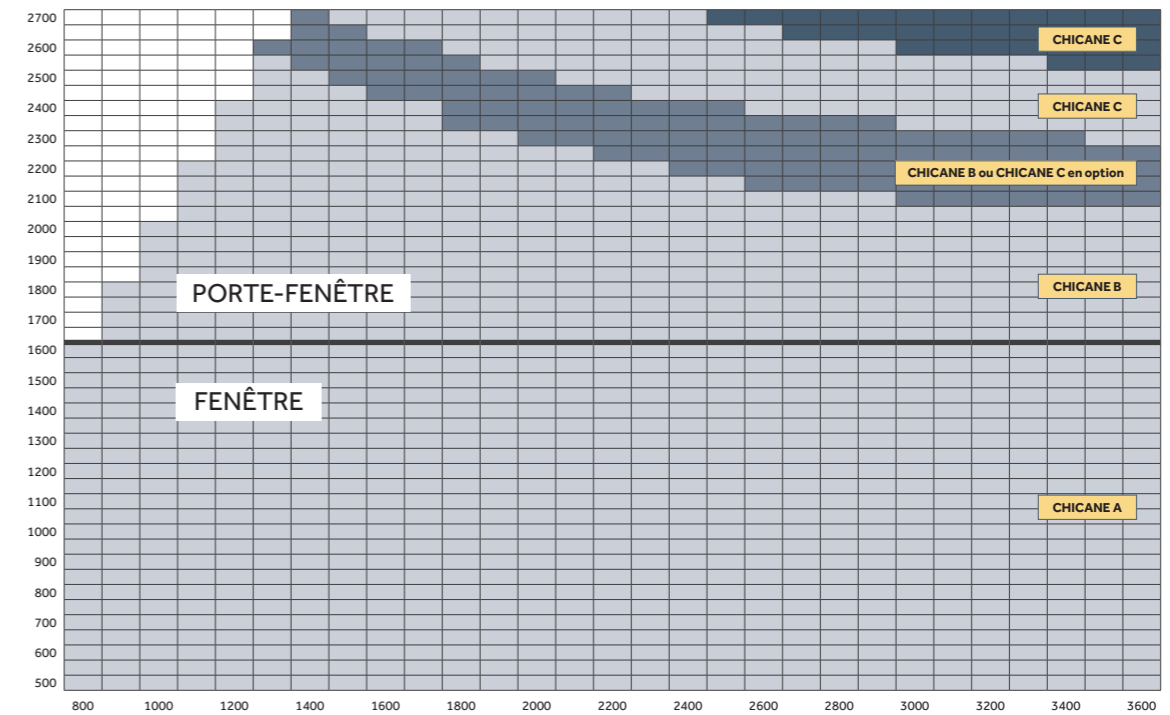
Performances pour les dormants neufs.

* 2 Rails 2 Vantaux : 2350 x 2180 - ** 3 Rails 3 Vantaux : 3500 x 2180

NEUF & RÉNO

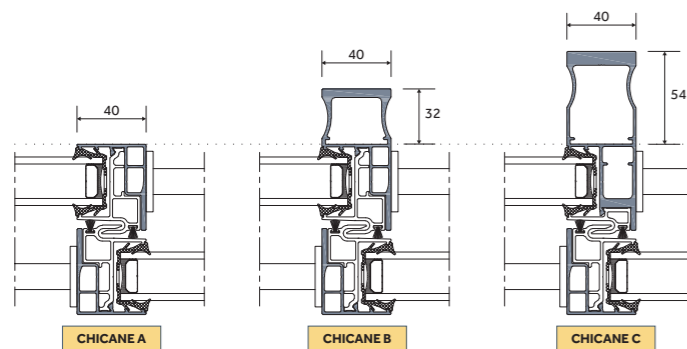
BAIE COULISSANTE 2 RAILS 2 VANTAUX

Maxi L 3600 x H 2700 mm

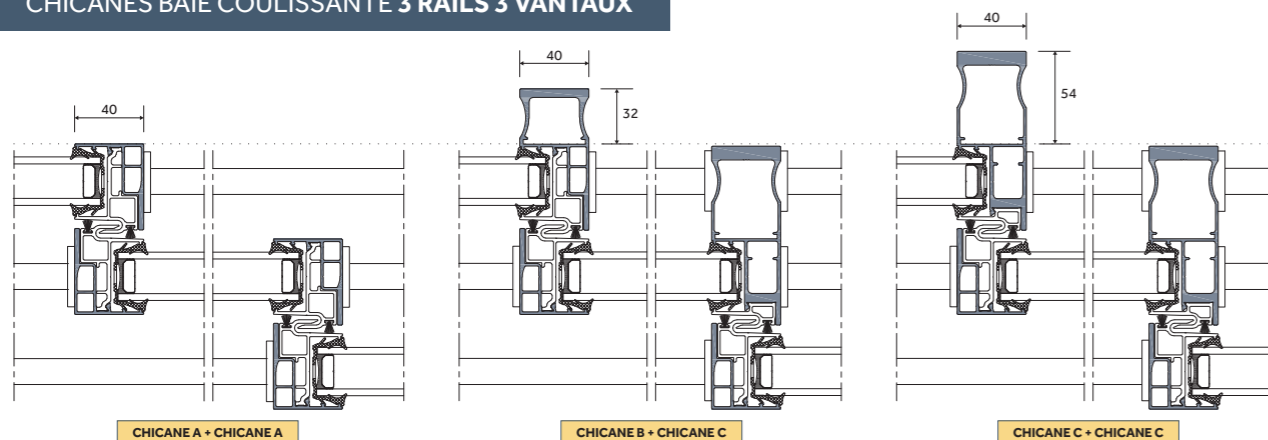


- Pour ces dimensions, les profils permettent une exposition au vent V*A3 (1200 Pa).
- Pour ces dimensions, les profils permettent une exposition au vent V*A2 (800 Pa) avec la chicane B et V*A3 (1200 Pa) avec la chicane C.
- Pour ces dimensions, les profils ne permettent qu'une exposition au vent V*A2 (800 Pa).

CHICANES BAIE COULISSANTE 2 RAILS 2 VANTAUX



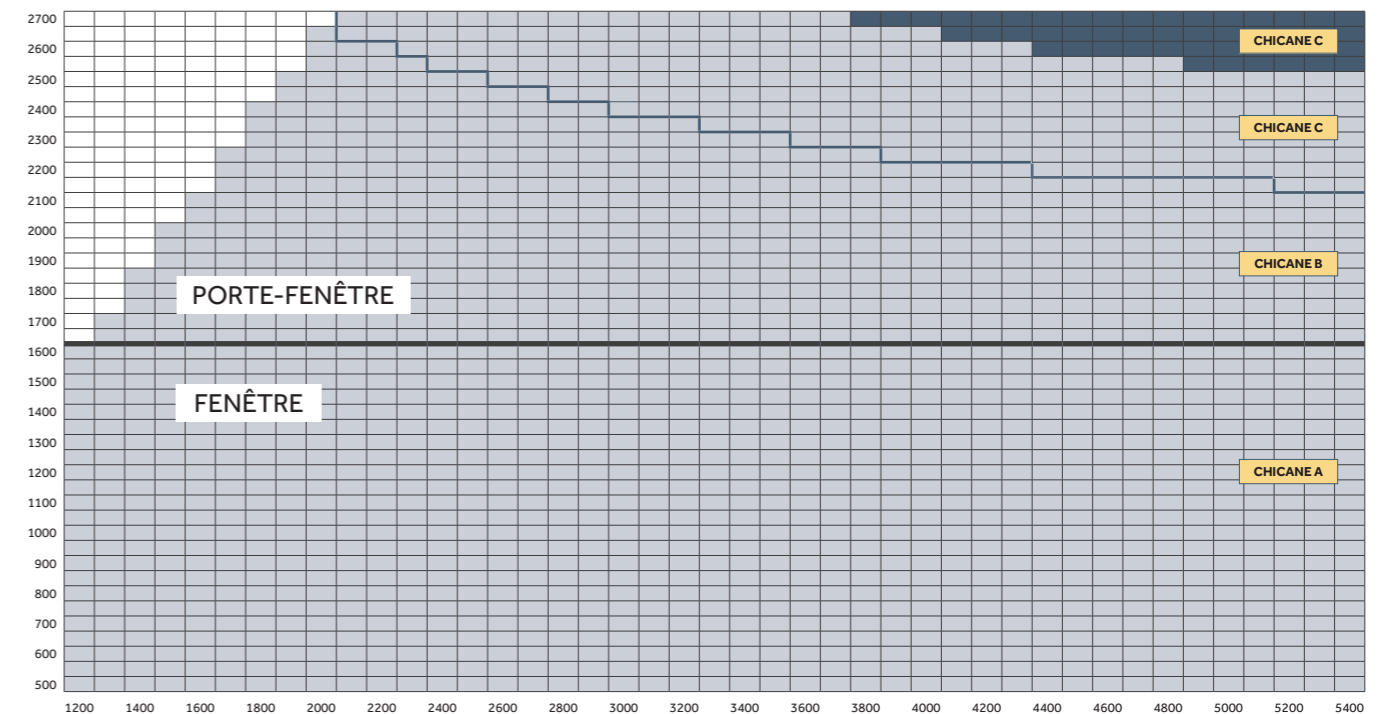
CHICANES BAIE COULISSANTE 3 RAILS 3 VANTAUX



NEUF & RÉNO

BAIE COULISSANTE 3 RAILS 3 VANTAUX

Maxi L 5400 x H 2700 mm



- Pour ces dimensions, les profils permettent une exposition au vent V*A3 (1200 Pa).
- Pour ces dimensions, les profils ne permettent qu'une exposition au vent V*A2 (800 Pa).

k-line.fr